



**ГОСУДАРСТВЕННЫЙ СТАНДАРТ
СОЮЗА ССР**

КОМПЛЕКТЫ МОДЕЛЬНЫЕ.

**УКЛОНЫ ФОРМОВОЧНЫЕ,
СТЕРЖНЕВЫЕ ЗНАКИ,
ДОПУСКИ РАЗМЕРОВ**

ГОСТ 3212—92

Издание официальное

23 р. 20 к. БЗ 11—12—91/1251

ГОССТАНДАРТ РОССИИ

Москва

КОМПЛЕКТЫ МОДЕЛЬНЫЕ

Уклоны формовочные, стержневые знаки,
допуски размеров

ГОСТ
3212—92

Gated patterns.

Pattern tapers, core prints, dimensional tolerances

ОКП 396401

Дата введения 01.07.93

Настоящий стандарт распространяется на модельные комплекты, предназначенные для изготовления песчаных и оболочковых форм для получения отливок и устанавливает значения формовочных уклонов, в том числе и для литья по выплавляемым моделям, размеры стержневых знаков и допуски размеров.

Стандарт не распространяется на модели элементов литниковой системы (стояк, выпор, прибыль и др.).

Требования пунктов 1.1—1.6 (кроме примечания): 1.7—2.2; 2.2.2; 2.3—2.3.1; 2.3.3; 2.4.2—3.1; 3.4; 3.5 настоящего стандарта являются обязательными, другие требования настоящего стандарта являются рекомендуемыми.

1. ФОРМОВОЧНЫЕ УКЛОНЫ

1.1. Формовочные уклоны в зависимости от требований, предъявляемых к поверхности отливки, следует выполнять:

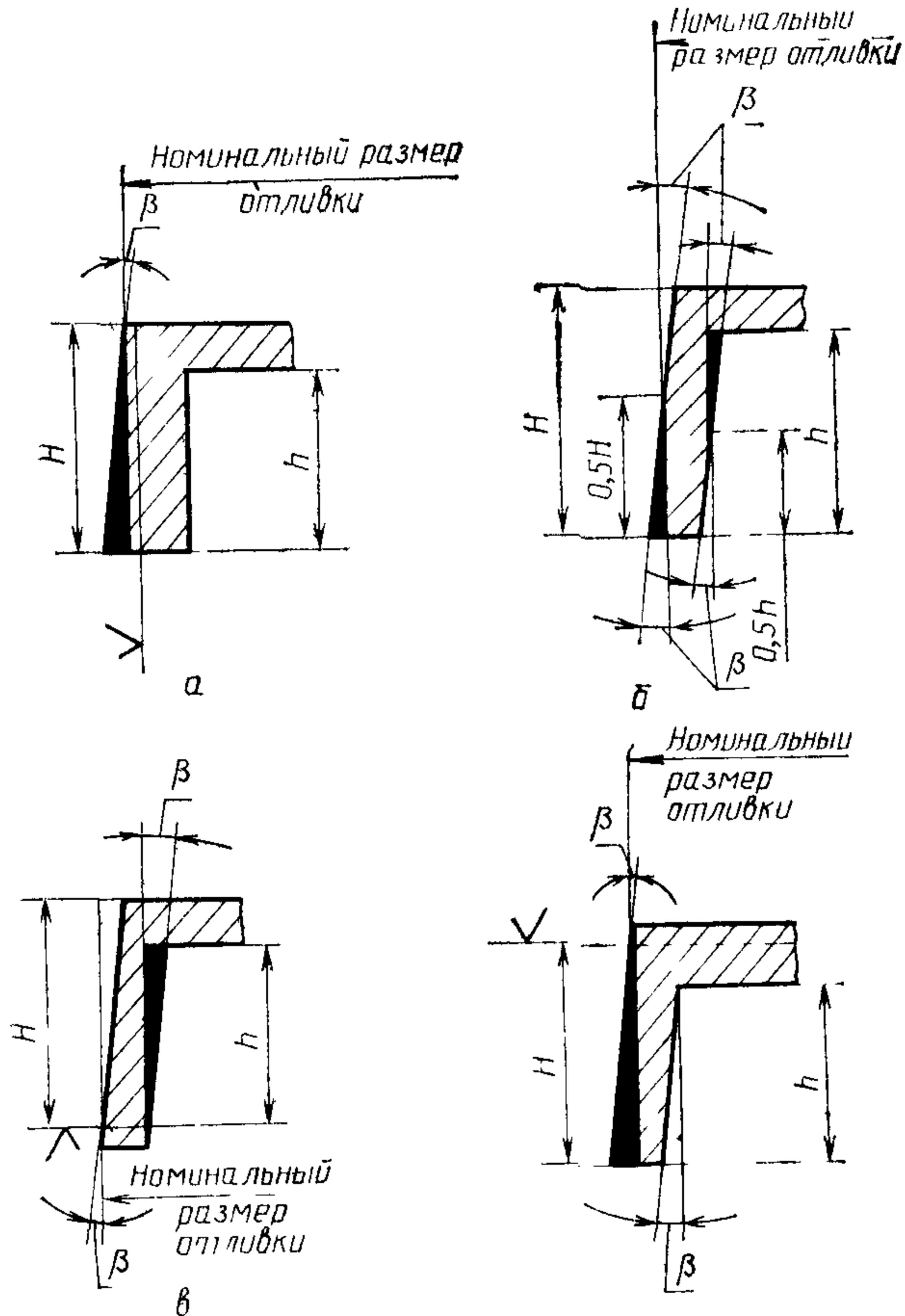
1) на обрабатываемых поверхностях отливки сверх припуска на механическую обработку за счет увеличения размеров отливки (черт. 1а). Допускается выполнение уклонов за счет уменьшения припуска, но не более 30 % его значения;

2) на необрабатываемых поверхностях отливки, не сопрягаемых по контуру с другими деталями, за счет увеличения и уменьшения размеров отливки (черт. 1б);

Издание официальное

© Издательство стандартов, 1992

Настоящий стандарт не может быть полностью или частично воспроизведен, тиражирован и распространен без разрешения Госстандарта России



Черт. 1

3) на необрабатываемых поверхностях отливки, сопрягаемых по контуру с другими деталями, за счет уменьшения (черт. 1в) или увеличения (черт. 1г) размеров отливки в зависимости от поверхностей сопряжения.

1.2. Значения формовочных уклонов формообразующих поверхностей модельного комплекта для песчано-глинистых смесей (ПГС) указаны в табл. 1.

Таблица 1

Высота h , мм		Формовочный уклон β комплекта			
		металлического, пластмассового		деревянного	
		мм		мм	
Св. 10	До 10	2°20'	0,40	2°55'	0,50
	» 16	1°35'	0,45	1°55'	0,55
	» 25	1°10'	0,50	1°30'	0,65
	» 40	50'	0,60	1°05'	0,75
	» 63	35'	0,65	45'	0,85
	» 100	25'	0,75	35'	1,00
	» 160	20'	0,95	25'	1,20
	» 250		1,45	25'	1,85
	» 400	20'	2,30	20'	2,30
	» 630		3,65		3,65
	» 1000		5,80		5,80
	» 1600		9,30		9,30
	» 2500		14,50		14,50

1.3. Значения формовочных уклонов формообразующих поверхностей модельных комплектов, предназначенных для форм, твердеющих в контакте с оснасткой (жидкотвердеющие самотвердеющие смеси — ЖСС, холоднотвердеющие смеси — ХТС, жидкостекольные пластичные самотвердеющие смеси — ПСС), и оболочковых формах указаны в табл. 2.

Таблица 2

Высота h , мм		Формовочный уклон β комплекта					
		деревянного		металлического, пластмассового		для оболочковой формы	
		мм		мм		мм	
Св. 10	До 10	4°00'	0,70	3°30'	0,60	1°45'	0,30
	» 16	2°50'	0,80	2°35'	0,70	1°15'	0,35
	» 25	2°20'	1,00	1°55'	0,85	60'	0,45
	» 40	1°30'	1,05	1°20'	0,95	40'	0,50
	» 63	1°05'	1,20	55'	1,00	30'	0,55
	» 100	45'	1,30	40'	1,20	25'	0,75
	» 160	35'	1,65	30'	1,40	20'	0,95
	» 250		2,55		2,20	15'	1,10
	» 400	30'	4,10	25'	3,50		
	» 630		6,45		4,60		
	» 1000		8,70		7,30		
	» 1600		13,95				
	» 2500		21,75				

Примечание.

Значения формовочного уклона в линейных размерах даны для максимального размера h .

1.4. Значения формовочного уклона в углублениях моделей и на участках форм между моделями для ПГС и твердеющих в оснастке при $d > h$ следует увеличивать в два раза по сравнению со значениями, указанными в табл. 1 и 2.

При $d < h$ углубления выполнять стержнем без уклонов или с уклонами по табл. 1 и 2.

Примечание d — диаметр, ширина углубления модели или расстояние между ними

1.5. На торцах модели типа ступенчатого цилиндра в случае совпадения осей модели и формы (см. приложение 1, черт. 7, в) при изготовлении форм импульсной формовкой, а также, когда технологией предусмотрено снятие полуформы с модели допускается значения формовочных уклонов увеличить в 1,5 раза по сравнению с величинами, указанными в табл. 1 и 2.

1.6. Значения формовочных уклонов для литья по выплавляемым моделям указаны в табл. 3.

Таблица 3

Высота модели, мм	Формовочный уклон β			
	для наружных поверхностей		для внутренних поверхностей	
		мм		мм
До 10	30'	0,08	1°30'	0,26
Св. 10 » 16	20'	0,09	1°00'	0,28
» 16 » 25	15'	0,10	45'	0,33
» 25 » 40		0,16		0,52
» 40 » 63	10'	0,18	30'	0,55
» 63 » 100		0,29		0,87

Примечание.

При изготовлении моделей в ручных прессформах значения формовочных уклонов могут быть увеличены в 1,5 раза.

1.7. Примеры выполнения формовочных уклонов даны в приложении 1, черт. 6.

2 СТЕРЖНЕВЫЕ ЗНАКИ

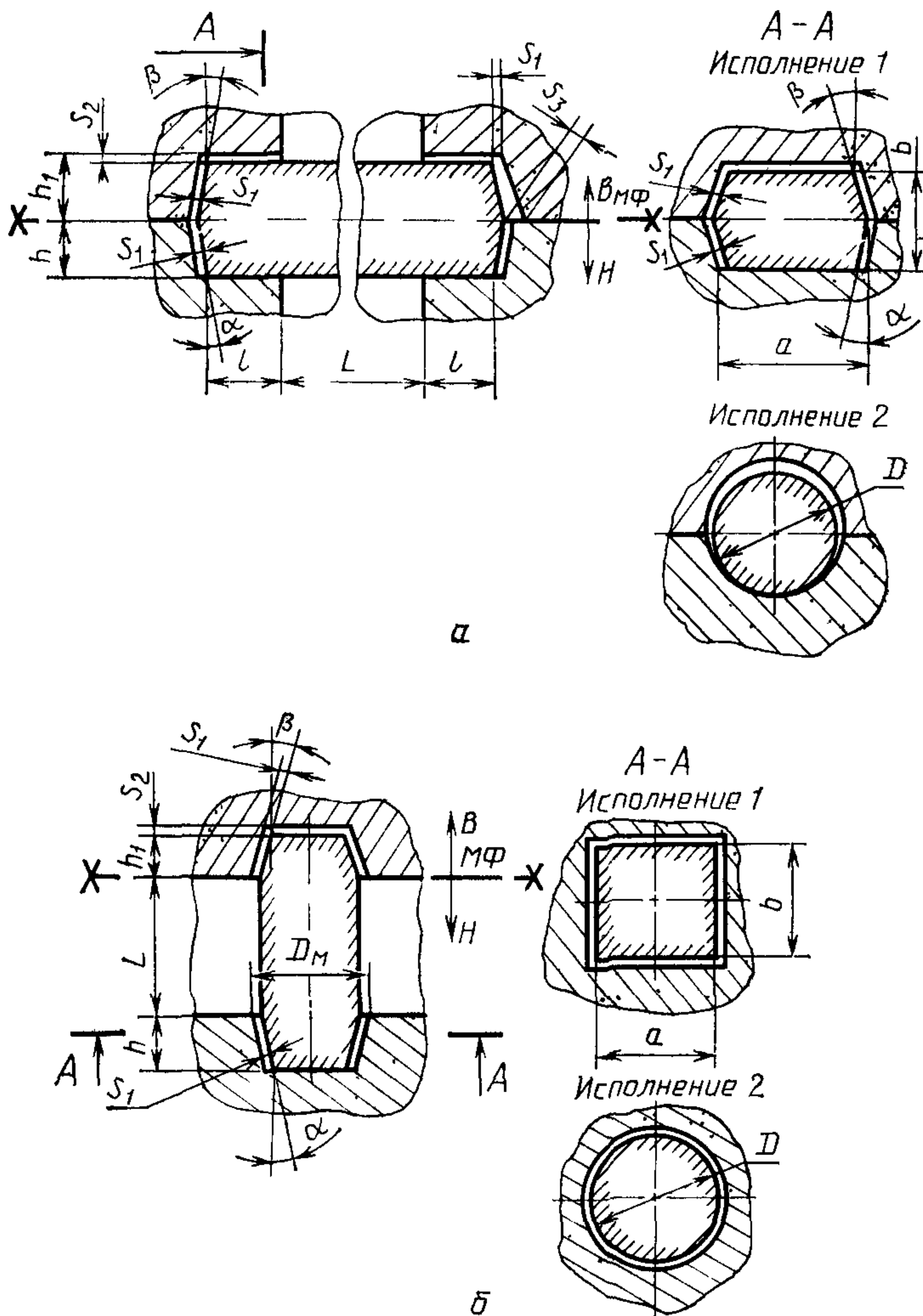
2.1. В зависимости от положения стержня при сборке литейной формы стержневые знаки подразделяются на горизонтальные (черт. 2а) и вертикальные (черт. 2б).

2.2. Длина горизонтальных знаков должна соответствовать указанным:

для форм «по-сырому» — в табл. 4,

для форм «по-сухому» — в табл. 5,

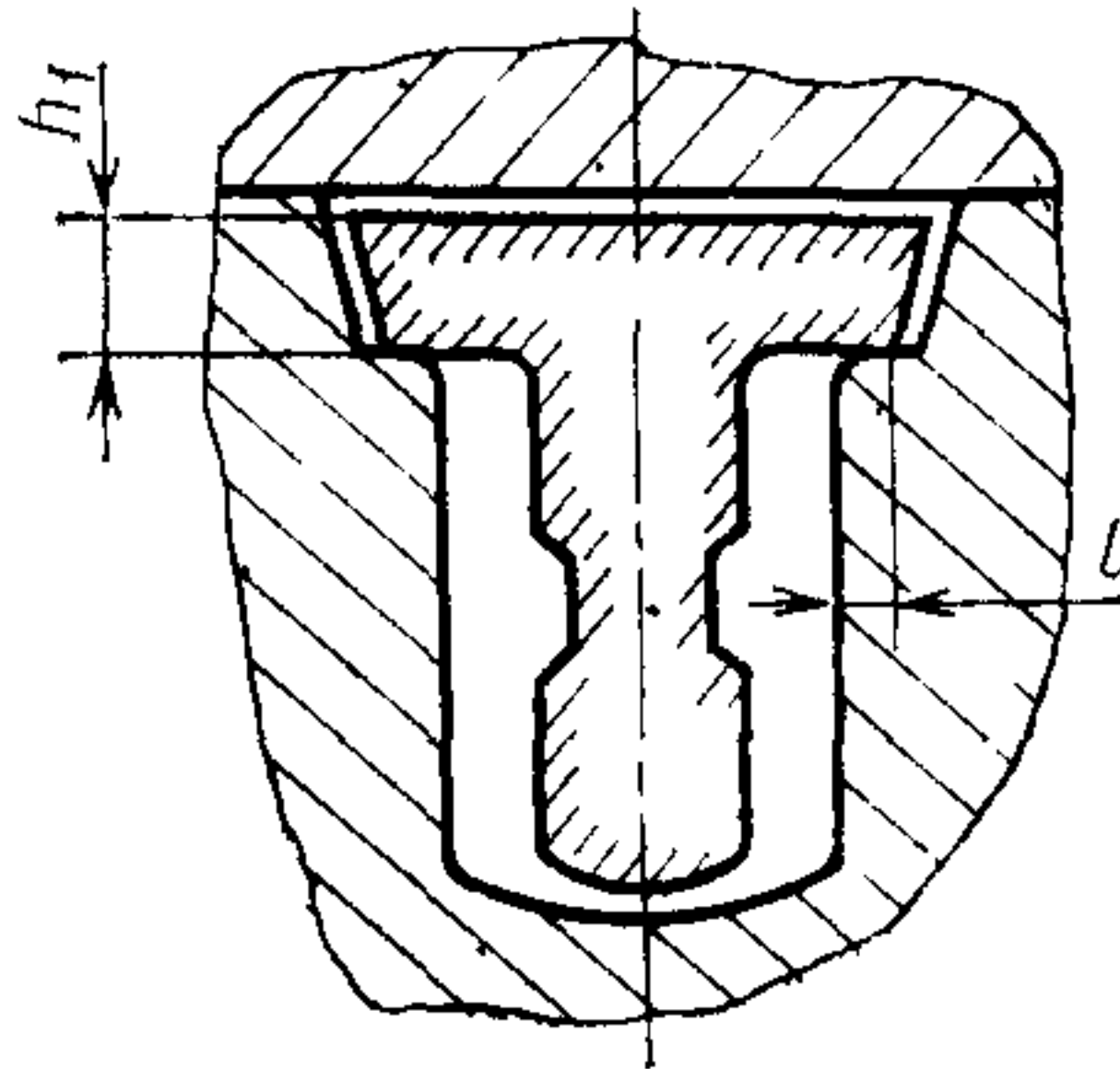
для форм, твердеющих в контакте с оснасткой — в табл. 6.



Черт 2

2.2.1. Длина горизонтальных знаков, при выполнении в них элементов литниковой системы, может быть увеличена по сравнению с значениями, указанными в табл. 4—6, в зависимости от ее конструкции.

2.2.2. При количестве знаков более двух длина их должна быть уменьшена на 30—50 % по сравнению с указанными в табл. 4—6, аналогично назначается длина знака грибообразного стержня (черт. 3).



Черт. 3

2.2.3. Длина знака консольного стержня может быть увеличена до длины выступающей части (черт. 4).

2.3. Высоту нижних вертикальных знаков для всех видов смесей (черт. 2б) следует назначать в соответствии с табл. 7.

2.3.1. При соотношении $\frac{L}{D}$ или $\frac{2L}{a+h} \geq 5$ нижний знак рекомендуется выполнять в соответствии с черт. 5.

2.3.2. В случае применения холодильников, расположенных в зоне нижних знаков, допускается увеличение высоты знаков на толщину холодильника.

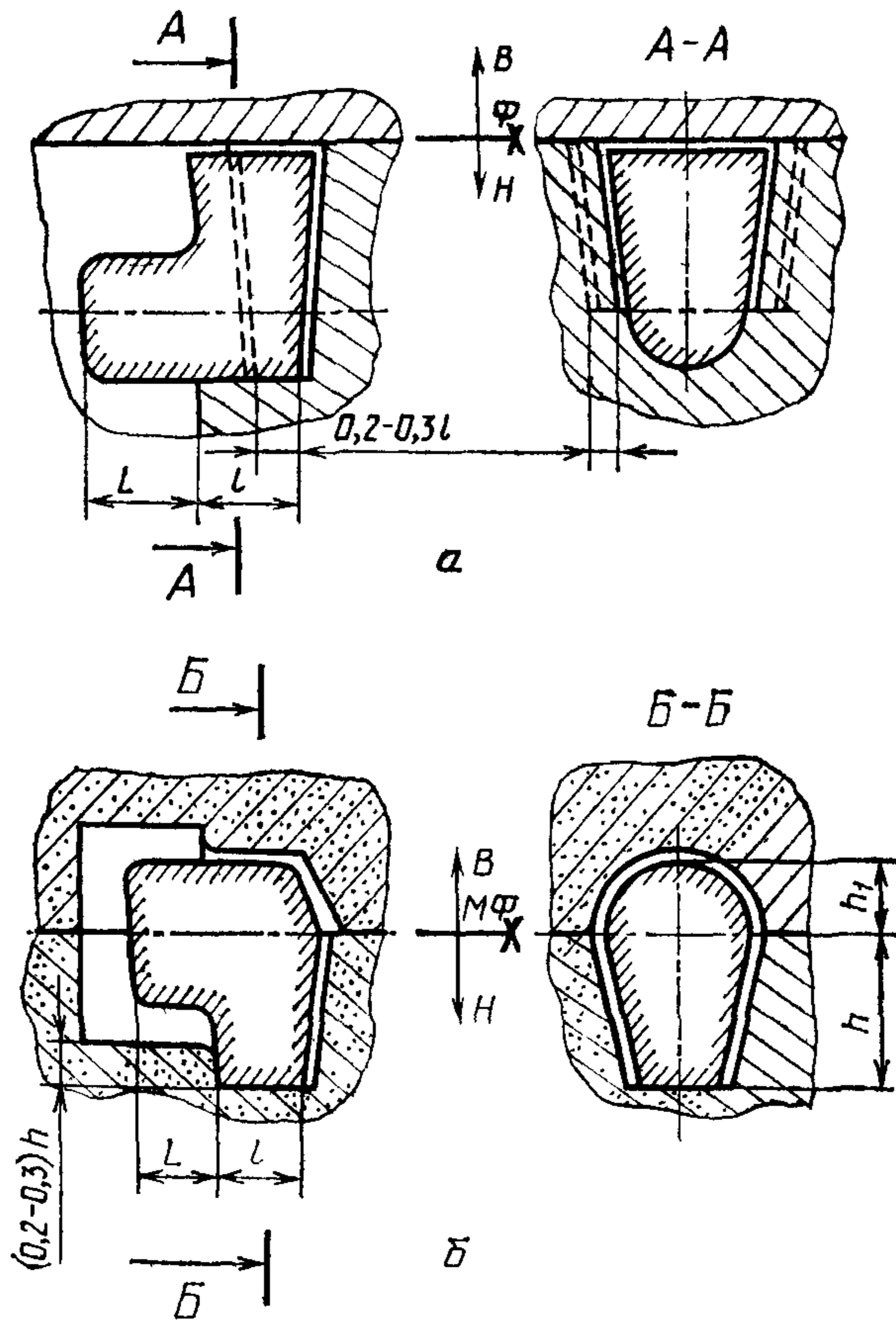
2.3.3. Высоту верхнего вертикального знака следует принимать не менее 0,5 от высоты нижнего знака.

2.4. Высота вертикальных знаков (черт. 2б) при выполнении в них литниковой системы может быть увеличена в зависимости от ее конструкции.

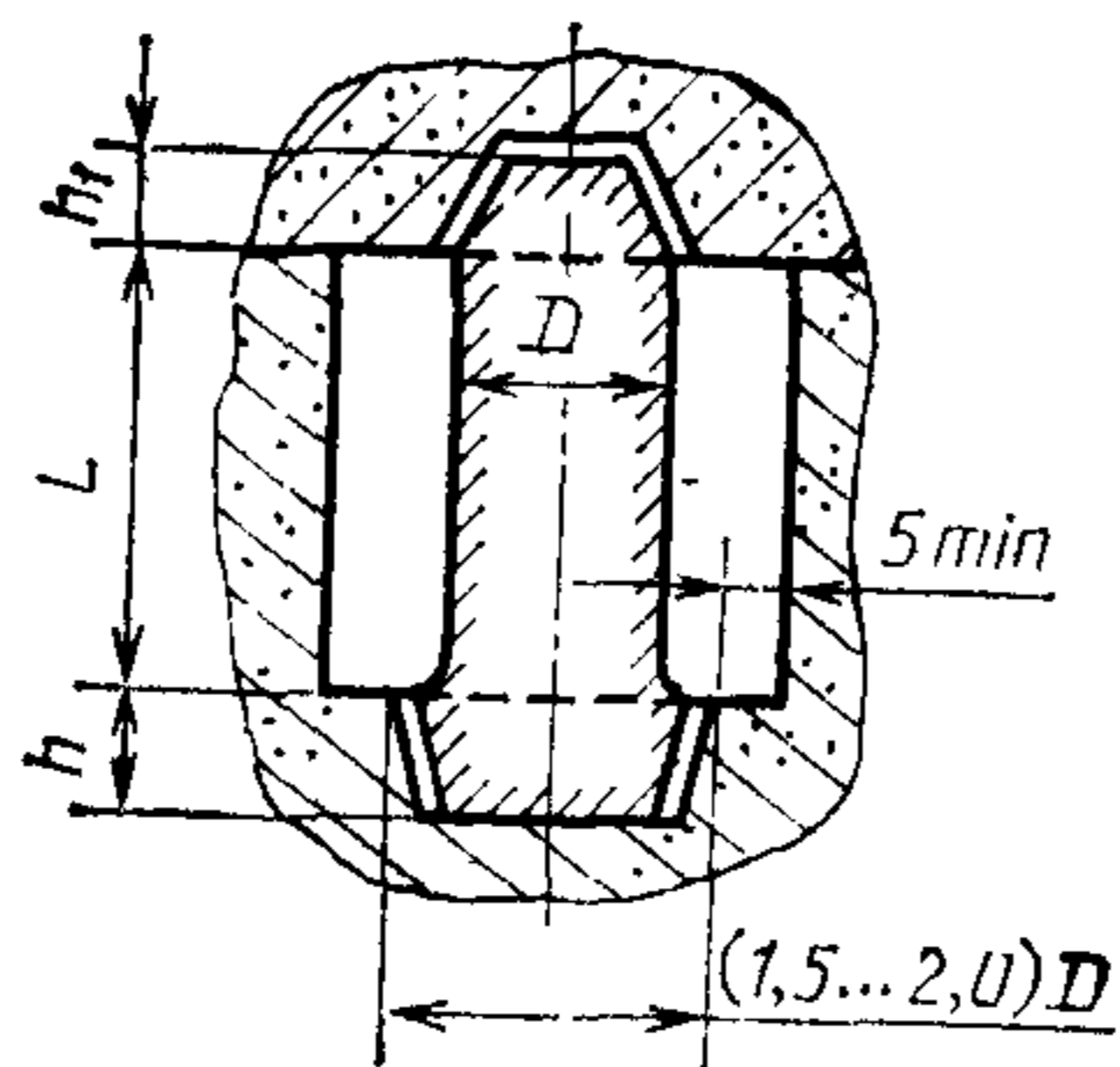
Для массового и крупносерийного производства допускается назначать высоту нижнего и верхнего знаков одинаковыми.

2.4.1. При отсутствии верхнего вертикального знака высоту нижнего знака допускается увеличивать до 50 % по сравнению с указанными в табл. 7.

2.4.2. Высоту верхнего знака грибообразного стержня, при отсутствии нижнего (черт. 3), следует назначать по табл. 7.



Черт. 4



Черт. 5

Таблица 4

мм

$\frac{a+b}{2}$ или D	Длина знака L, не более при длине стержня L									
	До 40	Св. 40 до 63	Св. 63 до 100	Св. 100 до 160	Св. 160 до 250	Св. 250 до 400	Св. 400 до 630	Св. 630 до 1000	Св. 1000 до 1600	Св. 1600 до 2500
До 25										
Св. 25 до 40			30	35	45	50	—	—	—	—
Св. 40 до 63	20	25	35	40	50	60	75	95	—	—
Св. 63 до 100			40	45	55	65	85	105		
Св. 100 до 160	35	40	40	50	60	75	95	115	130	
Св. 160 до 250			45	60	65	80	100	125	145	
Св. 250 до 400	40	40	45	60	75	85	110	140	160	180
Св. 400 до 630			—	65	85	100	130	160	180	220
Св. 630 до 1000	—	—	—	—	—	115	150	180	210	260
Св. 1000 до 1600			—	—	—	—	—	200	245	300

Таблица 5

мм

$\frac{a+b}{2}$ или D	Длина знака I, не более при длине стержня L											
	До 40	Св. 40 до 63	Св. 63 до 100	Св. 100 до 160	Св. 160 до 250	Св. 250 до 400	Св. 400 до 630	Св. 630 до 1000	Св. 1000 до 1600	Св. 1600 до 2500	Св. 2500 до 4000	Св. 4000
До 25	15	20	—	—	—	—	—	—	—	—	—	—
Св. 25 до 40	20	25	30	35	40	—	—	—	—	—	—	—
Св. 40 до 63	25	30	35	40	45	50	—	—	—	—	—	—
Св. 63 до 100	30	35	40	45	50	55	60	65	70	75	—	—
Св. 100 до 160	35	40	45	50	55	60	65	70	75	80	85	—
Св. 160 до 250	35	40	45	50	55	60	65	70	75	80	85	—
Св. 250 до 400	35	40	45	50	55	60	65	70	75	80	85	—
Св. 400 до 630	45	45	50	55	60	65	70	75	80	85	90	—
Св. 630 до 1000	—	—	55	60	65	70	75	80	85	90	95	—
Св. 1000 до 1600	—	—	—	65	70	75	80	85	90	95	100	—
Св. 1600 до 2500	—	—	—	—	75	80	85	90	95	100	105	—
Св. 2500 до 4000	—	—	—	—	—	120	125	130	135	140	145	—
Св. 4000	—	—	—	—	—	—	125	130	135	140	145	—

Таблица 6

мм

$\frac{a+b}{2}$ или D	Длина знака l, не более при длине стержня L											
	До 40	Св. 40 до 63	Св. 63 до 100	Св. 100 до 160	Св. 160 до 250	Св. 250 до 400	Св. 400 до 630	Св. 630 до 1000	Св. 1000 до 1600	Св. 1600 до 2500	Св. 2500 до 4000	Св. 4000
До 25												
Св. 25 до 40	10	15	20	25	—	—	—	—	—	—	—	—
Св. 40 до 63					30	35	40	—	—	—	—	—
Св. 63 до 100							45	50	—	—	—	—
Св. 100 до 160	15	20	30	30	35	40	45	50	55	—	—	—
Св. 160 до 250	20	25	35	35	40	45	50	55	60	70	—	—
Св. 250 до 400	25	30	35	40	45	50	55	60	70	90	100	120
Св. 400 до 630												
Св. 630 до 1000			40	45	50	60	65	80	105	130	145	160
Св. 1000 до 1600					55	65	75	90	110	150	165	185
Св. 1600 до 2500				50	60	70	80	95	135	165	185	205
Св. 2500 до 4000					75	—	85	105	140	180	210	230
Св. 4000							95	110	—	—	—	—

2.5. Уклоны на знаковых поверхностях (черт. 2) должны соответствовать указанным в табл. 8.

Таблица 8

Высота знака h или h_1 , мм	Уклон знаков						
	Модельного комплекта				Модели		
	для низа α		для верха β		α_1		
		мм	мм	мм	мм	мм	мм
Св. 40	До 40	10°00'	4,5	15°00'	8,2	4°00'	2,0
	до 63	7°00'	5,5	10°00'	9,0	3°00'	2,5
» 63	» 100	6°00'	8,5	8°00'	11,7	2°00'	2,7
» 100	» 160	5°00'	11,5	6°00'	16,0	1°00'	3,2
» 160	» 250	5°00'	14,0	6°00'	19,0	45'	3,6
» 250	» 400	5°00'	17,0	6°00'	23,0	—	—
» 400	» 630	4°00'	21,0	5°00'	27,5	—	—
» 630	» 1000	3°00'	25,0	4°00'	32,2	—	—
» 1000	—	2°30'	—	3°00'	—	—	—

2.6. При определении технологических зазоров S_1 , S_2 , S_3 между знаками формы и стержня следует учитывать класс точности модельного комплекта, материал, из которого он изготовлен, габарит стержня и вид формовки.

2.6.1. Значения технологических зазоров S_1 и S_2 (черт. 2) должны соответствовать указанным:

для модельного комплекта 1 и 3 классов точности, изготовленного из металла и пластмассы — в табл. 9,

для модельного комплекта 7—9 классов точности, изготовляемого из металла, пластмассы и 1—3 классов точности, изготовляемого из дерева — в табл. 10,

для модельного комплекта 4—6 классов точности, изготовляемого из дерева — в табл. 11,

для модельного комплекта 7—9 классов точности, изготовляемого из дерева — в табл. 12.

Значение зазора S_3 следует принимать равным $1,5S_1$.

2.6.2. При изготовлении модели из одного материала, а стержневых ящиков из другого, значения зазоров следует принимать по наибольшим допускам материала.

2.7. С целью предотвращения попадания жидкого металла в вентиляционные каналы стержня, следует выполнять на верхнем знаке (при вертикальном расположении его) углубление для получения в сырой форме обжимного кольца или обжимного полукольца на горизонтальном знаке.

Для предупреждения скопления частиц смеси в форме (всех видов) при возможном задире ее стержнем, на нижнем вертикальном и горизонтальном знаках следует выполнять канавки или фаски, для сырой формы дополнительно на горизонтальном знаке — выполнять противообжимный поясок. Примеры упомянутых конструктивных элементов даны на черт. 6, а их размеры — в табл. 13.

Таблица 9

ММ

Зазор S_1 (S_2) при длине стержня

Высота знака h или h_1	Зазор S_1 (S_2) при длине стержня											
	До 40	Св. 40 до 63	Св. 63 до 100	Св. 100 до 160	Св. 160 до 250	Св. 250 до 400	Св. 400 до 630	Св. 630 до 1000	Св. 1000 до 1600	Св. 1600 до 2500	Св. 2500 до 4000	Св. 4000
До 25	0,2	0,3	0,3	0,4	0,4	0,5	0,6	0,7	0,8	0,9	1,0	1,1
Св. 25 до 40 » 40 » 63	0,3	0,3	0,4	0,4	0,5	0,6	0,7	0,8	0,9	1,0	1,1	1,2
Св. 63 до 100 » 100 » 160		0,4	0,4	0,5	0,6	0,7	0,8	0,9	1,0	1,1	1,2	1,3
Св. 160 до 250 » 250 » 400	0,4	0,5	0,6	0,6	0,7	0,8	0,9	1,0	1,1	1,2	1,3	1,4
Св. 400 до 630 » 630 » 1000	0,5	0,6	0,7	0,7	0,8	0,9	1,0	1,1	1,2	1,3	1,4	1,5
Св. 1000 до 1600 » 1600 » 2500	0,6	0,7	0,8	0,8	0,9	1,0	1,1	1,2	1,3	1,4	1,5	1,6
Св. 2500 до 4000 » 4000	1,2	0,8	0,9	1,0	1,2	1,4	1,6	1,8	2,0	2,2	2,4	2,6
	(0,3)	(0,4)	(0,5)	(0,6)	(0,8)	(1,0)	(1,4)	(2,0)	(2,7)	(3,3)		

Таблица 10

мм

Высота знака <i>h</i> или <i>h₁</i>	Зазор S_1 (S_2) при длине стержня											
	До 40	Св. 40 до 63	Св. 63 до 100	Св. 100 до 160	Св. 160 до 250	Св. 250 до 400	Св. 400 до 630	Св. 630 до 1000	Св. 1000 до 1600	Св. 1600 до 2500	Св. 2500 до 4000	Св. 4000
До 25	0,3	0,4	0,4	0,5	0,6	0,7	0,7	1,1	1,4	1,9		
Св. 25 до 40	0,4	0,5		0,6	0,7	0,8		1,3	1,6	2,2	2,7	3,3
» 40 » 63			0,6									
» 63 » 100	0,5	0,6		0,7	0,8						3,0	3,5
» 100 » 160			0,7						1,7			
Св. 160 до 250						1,0			1,8	2,3	3,2	
» 250 » 400	0,6	0,7		0,8	0,9	1,0		1,4				
» 400 » 630	0,7	0,8	0,8	0,9	1,0	1,1				2,4	3,3	3,7
» 630 » 1000	0,8	0,9		1,0	1,1	1,2		1,6	1,9	2,5		
» 1000 » 1600	0,9		1,0					1,7	2,1	2,8	3,5	4,0
» 1600 » 2500	1,2	1,4	1,4	1,5	1,6	1,7		1,9	2,3	3,0	3,8	4,5
» 2500 » 4000	1,5		1,7		2,0			2,0	2,5	3,2	4,0	5,0
» 4000	1,8		2,0		2,3			2,7	3,0	3,8	4,0	5,0
	(0,5)	(0,6)	(0,7)	(0,8)	(0,9)	(1,0)	(1,3)	(1,7)	(2,3)	(3,2)	(4,3)	(5,2)

Таблица 11

мм

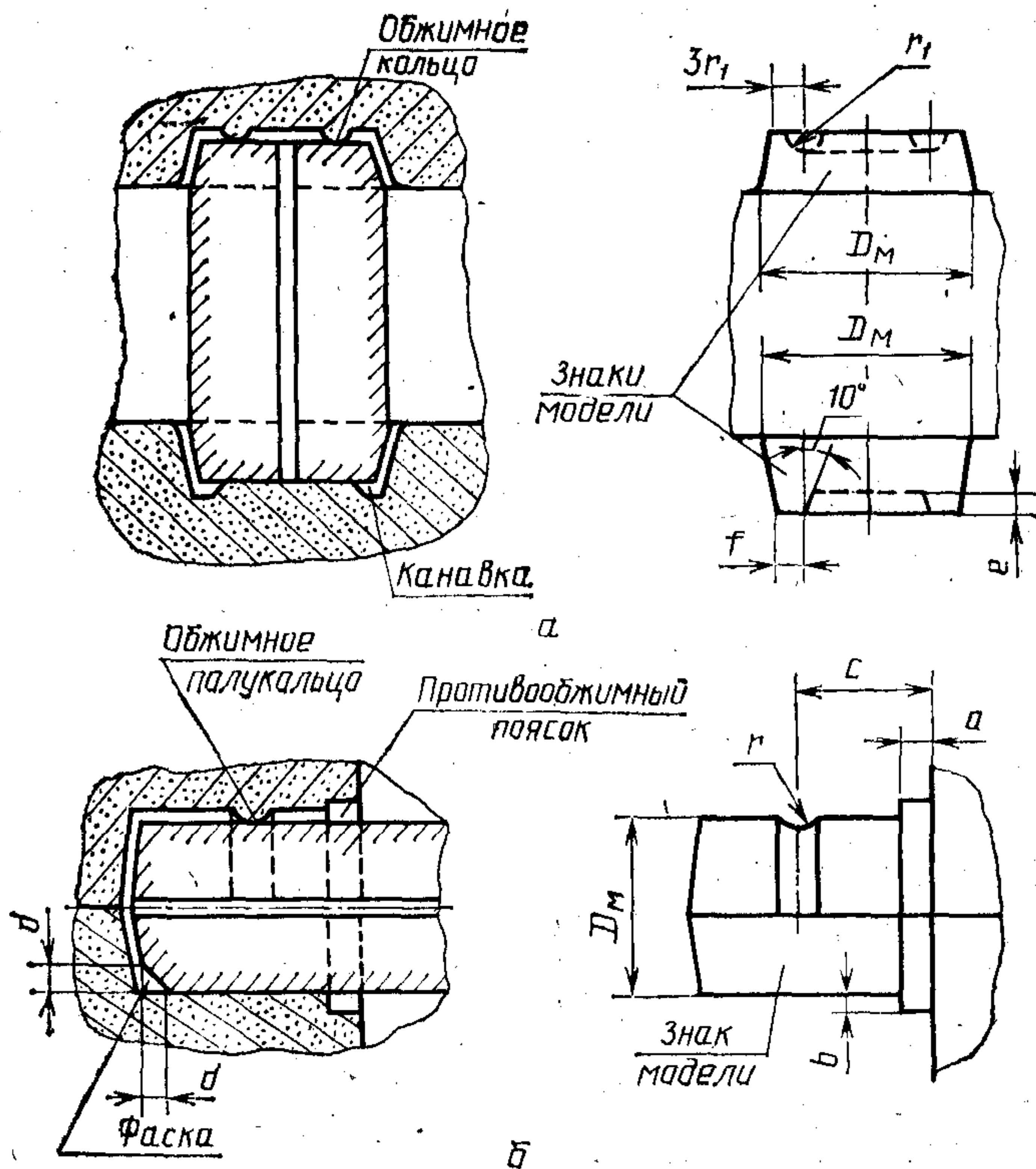
Зазор S_1 (S_2) при длине стержня

Высота знака h или h_1	Зазор S_1 (S_2) при длине стержня											
	До 40	Св. 40 до 63	Св. 63 до 100	Св. 100 до 160	Св. 160 до 250	Св. 250 до 400	Св. 400 до 630	Св. 630 до 1000	Св. 1000 до 1600	Св. 1600 до 2500	Св. 2500 до 4000	Св. 4000
До 25	0,5	0,6	0,7	0,8	0,9	1,0	1,3	1,7	2,3	3,3	4,3	5,2
Св. 25 до 40	0,7	0,8	0,9	1,0	1,1	1,3	1,6	1,9	2,5	3,5	4,5	5,5
» 40 » 63	0,8	0,9	1,0	1,1	1,2	1,5	1,7	2,0	2,6	3,5	4,6	5,6
» 63 » 100	0,9	1,0	1,1	1,2	1,3	1,6	1,8	2,1	2,7	3,8	4,7	5,7
» 100 » 160	1,0	1,1	1,2	1,3	1,4	1,6	1,9	2,3	2,9	3,9	4,8	5,8
» 160 » 250	1,1	1,2	1,3	1,4	1,5	1,8	2,0	2,4	3,0	4,0	5,0	5,9
» 250 » 400	1,2	1,3	1,4	1,5	1,6	1,9	2,2	2,6	3,8	4,1	5,2	6,0
» 400 » 630	1,4	1,7	1,8	1,9	2,0	2,2	2,5	2,8	3,8	4,3	5,4	6,4
» 630 » 1000	1,6	1,7	1,8	1,9	2,0	2,2	2,5	2,8	3,8	4,8	6,0	6,8
» 1000 » 1600	2,1	2,2	2,3	2,5	3,0	3,2	3,2	3,8	4,4	5,3	6,0	7,5
» 1600 » 2500	2,5	2,7	3,0	3,5	3,6	4,0	4,0	4,4	4,8	5,8	6,4	8,0
» 2500 » 4000	3,0	3,3	3,5	3,6	3,6	4,0	4,0	4,4	4,8	5,8	6,4	8,0
» 4000	(0,8)	(0,9)	(1,1)	(1,2)	(1,4)	(1,7)	(2,1)	(2,7)	(3,6)	(5,1)	(6,7)	(8,2)

Таблица 12

мм

Высота знака h или h ₁	Зазор S ₁ (S ₂) при длине стержня											
	До 40	Св. 40 до 63	Св. 63 до 100	Св. 100 до 160	Св. 160 до 250	Св. 250 до 400	Св. 400 до 630	Св. 630 до 1000	Св. 1000 до 1600	Св. 1600 до 2500	Св. 2500 до 4000	Св. 4000
До 25	0,8	0,9	1,1	1,2	1,4	1,7	2,1	2,7	3,5	5,0	6,5	8,0
Св. 25 до 40	1,2	1,3	1,5	1,6	1,8	2,1	2,5			5,0		
» 40 » 63	1,3	1,4	1,6	1,7	1,9	2,2	2,6	3,0		5,7		8,5
» 63 » 100		1,5		1,8	2,0		2,7		4,0		7,3	
» 100 » 160	1,4	1,6	1,7	1,9	2,1	2,3	2,7	3,1		6,2		
» 160 » 250	1,5	1,7	1,8	2,0	2,2	2,4	2,8	3,4	4,3	5,8	7,5	8,7
» 250 » 400	1,7	1,8	2,0	2,1	2,3	2,6	3,0	3,6	4,4	5,9	7,6	9,0
» 400 » 630	1,9	2,0	2,2	2,3	2,5	2,7	3,2	3,8	4,6	6,1	7,8	9,3
» 630 » 1000	2,2	2,3	2,4	2,5	2,6	3,0	3,4	3,8	4,8	6,3	8,0	9,4
» 1000 » 1600	2,4	2,5	2,8		3,3		3,8	4,3	5,3	6,8	8,5	9,5
» 1600 » 2500	3,3	3,4	3,5	3,7	3,9	4,2	4,5	5,1	6,0	7,5	9,2	10,6
» 2500 » 4000	4,0		4,5		5,0	5,5	6,0	6,8	7,5	9,0	10,5	11,5
» 4000		5,0		5,5	5,7	6,0	6,8	7,5	8,3	9,0	10,5	12,0
	(1,2)	(1,5)	(1,7)	(2,0)	(2,3)	(2,7)	(3,3)	(4,3)	(5,7)	(8,1)	(10,5)	(13,0)



Черт. 6

Таблица 13

мм

Диаметр знака	Горизонтальный знак					Вертикальный знак		
	<i>a</i>	<i>b</i>	<i>c</i>	<i>r</i>	<i>d</i>	<i>e</i>	<i>f</i>	<i>r₁</i>
Св. 40 до 63	5	0,5	—	—	—	—	—	—
Св. 63 до 100	—	1,0	15	2	10	2	3	2
Св. 100 до 250	8	—	20	3	—	3	4	3
Св. 250 до 400	10	1,5	25	—	15	4	5	5
Св. 400	12	2,0	40	5	20	5	6	5

2.8. Примеры конструктивных исполнений знаков, предупреждающих смещение стержней, приведены в приложении 2, черт. 8.

3. ДОПУСКИ РАЗМЕРОВ

3.1. Стандарт устанавливает девять классов точности изготовления модельных комплектов.

Допуски размеров модельных комплектов взаимосвязаны с допусками размеров отливок по ГОСТ 26645 и приведены в табл. 14.

Класс точности модельного комплекта назначается в соответствии с табл. 15.

Таблица 14

мм

Допуски размеров модельных комплектов для классов точности

Интервал номинальных размеров	Допуски размеров модельных комплектов для классов точности								
	1	2	3	4	5	6	7	8	9
До 10	0,04	0,07	0,11	0,18	0,28	0,44	0,72	1,00	—
Св. 10 до 16	0,05	0,08	0,13	0,20	0,32	0,50	0,80	1,26	—
» 16 » 25	0,06	0,09	0,14	0,22	0,36	0,56	0,90	1,44	2,2
» 25 » 40	0,06	0,10	0,16	0,25	0,40	0,64	1,00	1,60	2,5
» 40 » 63	0,07	0,11	0,18	0,28	0,44	0,72	1,14	1,80	2,8
» 63 » 100	0,08	0,13	0,20	0,32	0,50	0,80	1,26	2,00	3,2
» 100 » 160	0,09	0,14	0,22	0,36	0,56	0,90	1,44	2,20	3,6
» 160 » 250	0,10	0,16	0,25	0,40	0,64	1,00	1,60	2,50	4,0
» 250 » 400	0,11	0,18	0,28	0,44	0,72	1,14	1,80	2,80	4,4
» 400 » 630	0,13	0,20	0,32	0,50	0,80	1,26	2,00	3,20	5,0
» 630 » 1000	0,16	0,22	0,36	0,56	0,90	1,44	2,20	3,60	5,6
» 1000 » 1600	—	0,28	0,40	0,64	1,00	1,60	2,50	4,00	6,4
» 1600 » 2500	—	—	0,44	0,72	1,14	1,80	2,80	4,40	7,2
» 2500 » 4000	—	—	0,64	0,80	1,26	2,00	3,20	5,00	8,0
» 4000 » 6300	—	—	—	1,00	1,44	2,20	3,60	5,60	9,0
» 6300 » 10000	—	—	—	—	1,80	2,80	4,40	7,20	11,4
» 10000	—	—	—	—	2,40	3,60	5,60	9,00	14,4

Таблица 15

Класс точности отливок по ГОСТ 26645	Класс точности модельного комплекта
4, 5т	1
5, 6	2
7, 7т	3
8, 9т	4
9, 10	5
11т, 11	6
12, 13т	7
13, 14	8
15, 16	9

Пример условного обозначения точности модельного комплекта (МК):

а) металлического для отливки 9, 10 класса:

Точность МК5 — металл ГОСТ 3212—92

б) деревянного для отливки 13, 14 класса:

Точность МК5 — дерево ГОСТ 3212—92

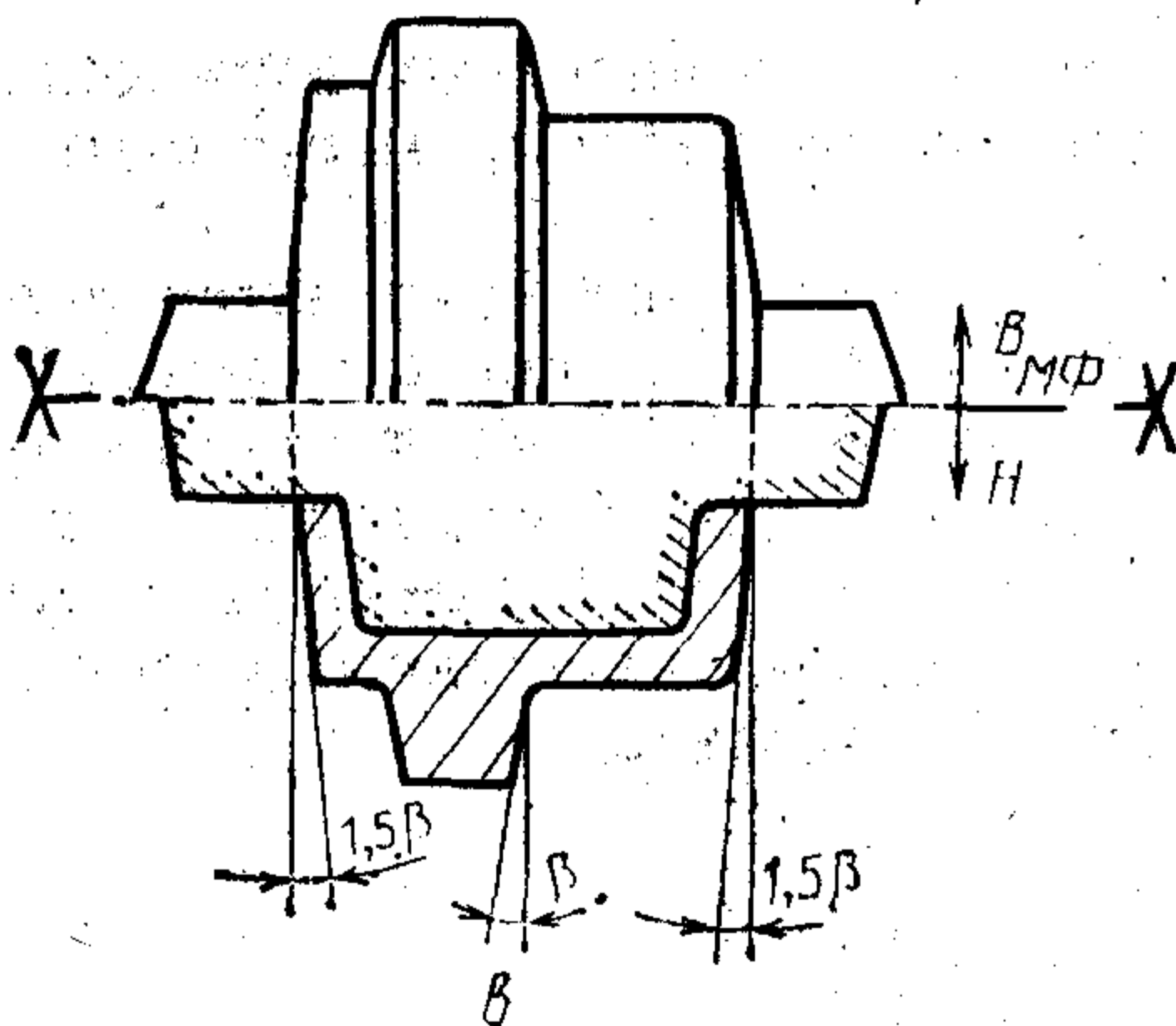
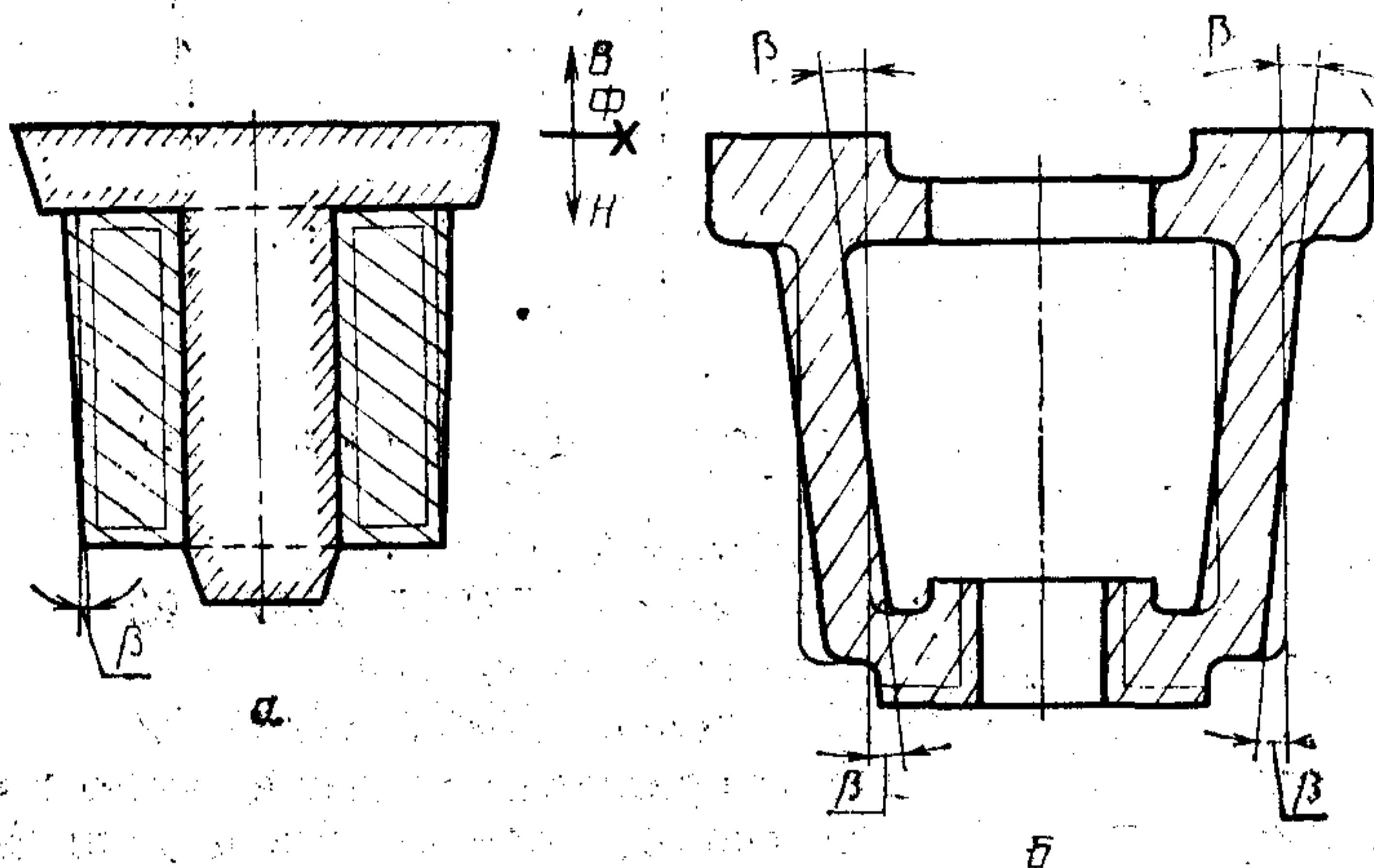
3.2. Допуск на размеры стержневых знаков может быть на класс ниже, чем формообразующие поверхности модельных комплектов.

3.3. Допуски размеров криволинейных формообразующих поверхностей, изготавливаемых по шаблону, могут быть увеличены на 50 %.

3.4. Для деревянных модельных комплектов допускаемые погрешности измерения на формообразующие поверхности устанавливаются с учетом требований ГОСТ 26214 (таблица).

3.5. Точность модельного комплекта проверяют сопоставлением действительных размеров с контролируруемыми допускаемыми размерами, заданными чертежом с нанесенными элементами литейной формы или модельного комплекта.

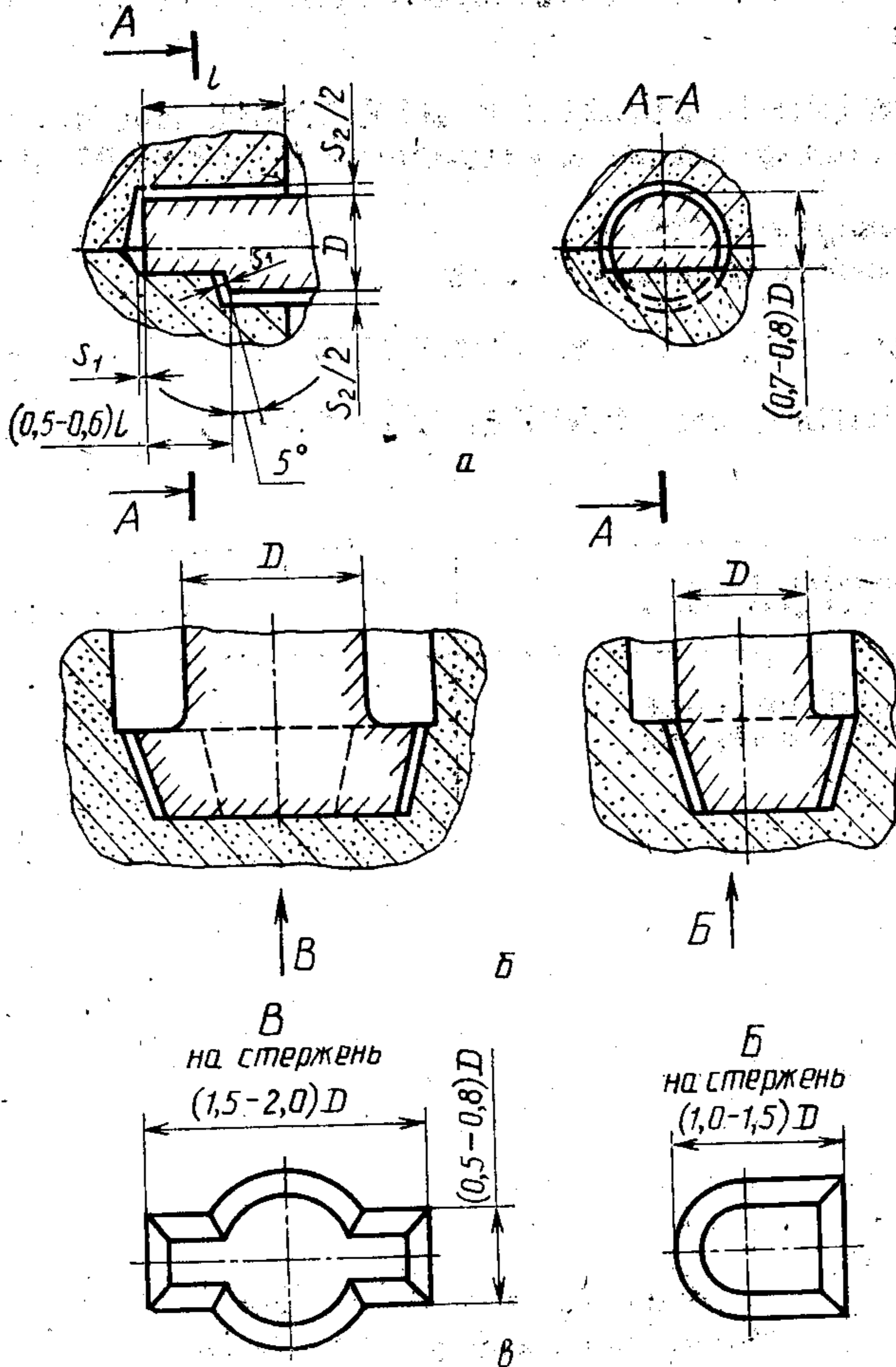
Примеры выполнения формовочных уклонов



Черт. 7

ПРИЛОЖЕНИЕ 2
Справочное

Примеры конструктивных исполнений
знаков, предупреждающих смещение стержней



ИНФОРМАЦИОННЫЕ ДАННЫЕ

1. РАЗРАБОТАН И ВНЕСЕН техническим комитетом по стандартизации ТК 224 «Технологическая оснастка»

РАЗРАБОТЧИКИ

С. С. Ткаченко, М. Ф. Калининна, руководитель темы; Н. М. Федорова

2. УТВЕРЖДЕН И ВВЕДЕН В ДЕЙСТВИЕ Постановлением Комитета стандартизации и метрологии СССР от 05.02.92 № 110

3. Срок проверки — 1997 г.,
периодичность проверки — 5 лет

4. ВЗАМЕН ГОСТ 3212—80, ГОСТ 3606—80, ГОСТ 11961—87

5. ССЫЛОЧНЫЕ НОРМАТИВНО-ТЕХНИЧЕСКИЕ ДОКУМЕНТЫ

Обозначение НТД, на который дана ссылка	Номер пункта
ГОСТ 26214—84	3.4
ГОСТ 26845—85	3.1

Редактор *А. Л. Владимиров*
Технический редактор *О. Н. Никитина*
Корректор *Т. А. Васильева*

Сдано в наб. 26.02.92. Подп. в печ. 17.08.92. Усл. печ. л. 1,5. Усл. кр.-отт. 1,5.
Уч.-изд. л. 1,15. Тир. 1479 экз.

Ордена «Знак Почета» Издательство стандартов, 123557, Москва, ГСП,
Новопресненский пер., 3.

Калужская типография стандартов, ул. Московская, 256. Зак. 621